

DETECA

DESARROLLOS DE TUBERIAS INDUSTRIALES



- Tubos Rígidos y Flexibles para la protección de cableados eléctricos aislados
- Racores y Manguitos
- Prensaestopas, contratuercas y accesorios
- Perfiles laminados standard

- Rigid and Flexible conduits for protection of insulated electric cables
- Special glands and connection Slave
- Cable Glands, lock nuts and accessories
- Standard laminated Profile

ÍNDICE

TUBOS METÁLICOS Y DE PLÁSTICO CON RACORES

Tubo metálico flexible "NER"
Tubo metálico flexible recubierto de PVC "NERPLAS"
Tubo metálico flexible recubierto de malla metálica trenzada "NERMA"
Tubo de plástico flexible "CONDUFLEX" con espiral de PVC rígido
Racor "LTG" de latón niquelado
Racor "EMG" de poliamida

TUBOS FLEXIBLES DE POLIAMIDA, RACORES Y SOPORTES

Tubo flexible de poliamida "PAL"
Soportes de poliamida "SPA"
Racor recto de poliamida "TLK"

PRENSAESTOPAS, CONTRATUERCAS Y ACCESORIOS

Prensaestopas hexagonales "PMG" de latón niquelado
Prensaestopas hexagonal "PPG" de poliamida
Prensaestopas "PDM" IP68 de latón niquelado
Prensaestopas "PDP" IP68 de poliamida
Contratuercas "CTM" de latón niqueladas
Contratuercas "CTP" de poliamida
Reducciones "RDC" de latón niqueladas
Amplificaciones "APL" de latón niqueladas
Reducciones "RDC" y amplificaciones "APL" de policarbonato
Reducciones "RDC" y amplificaciones "APL" de poliamida
Tapones "TPN" de latón niquelados
Tapones "TPN" de material plástico

TUBOS RÍGIDOS Y ACCESORIOS

Tubo Rígido de PVC
Racor roscado PVC
Manguito unión PVC
Manguito unión 90° PVC
Manguito unión flexible de PVC
Manguito unión 90° - Inspeccionable -
Manguito unión "T" - Inspeccionable -
Tubo Rígido "Libre de Halógenos"
Manguito unión "Libre de Halógenos" - IP40 -
Manguito unión "Libre de Halógenos" - IP67 -
Racor roscado "Libre de Halógenos" - IP67 -
Manguito unión Mixto "Libre de Halógenos"
Manguito unión 90° "Libre de Halógenos" - IP67 -
Manguito unión flexible - IP64 -
SopORTE "Libre de Halógenos" para tubos rígidos

Perfiles laminados

Perfiles laminados "Omega"
Perfiles laminados "C"

Condiciones de Venta

CONTENTS

METAL CONDUITS AND PLASTIC CONDUITS WITH SPECIAL GLANDS

Flexible metal conduit "NER"
Flexible metal conduit, PVC covered "NERPLAS"
Metal braided flexible metal conduit "NERMA"
Flexible plastic conduit with rigid PVC spiral "CONDUFLEX"
Special gland "LTG", nickel plated brass
Special gland "EMG", polyamide

FLEXIBLE CONDUITS, SPECIAL GLANDS AND TUBING CLAMPS, POLYAMIDE

Flexible polyamide conduit "PAL"
Quick special gland, polyamide "TLK"
Tubing clamp, polyamide "SPA"

CABLE GLANDS, LOCK NUTS AND ACCESSORIES

Hexagon cable glands "PMG", nickel plated brass	11
Hexagon cable glands "PPG", polyamide	12
Cable glands "PDM" IP68, nickel plated brass	13
Cable glands "PDP" IP68m polyamide	14
Lock nuts "CTM", nickel plated brass	15
Lock nuts "CTP", polyamide	16
Reducers "RDC" nickel plated brass	17
Enlargers "APL" nickel plated brass	18
Reducers "RDC" and Enlargers "APL", polycarbonate	19
Reducers "RDC" and Enlargers "APL", polyamide	20
Plugs "TPN", nickel plated brass	21
Plugs "TPN", plastic	22

RIGID CONDUIT AND CONNECTORS

PVC rigid conduit	23
Special gland PVC	24
Connection sleeve PVC	24
90° Connection sleeve PVC	25
Flexible connection sleeve PVC	25
90° Connection sleeve - for inspection -	26
T-shaped connection sleeve - for inspection -	26
Halogen free rigid conduit	27
Halogen free connection sleeve - IP40 -	28
Halogen free connection sleeve - IP67 -	28
Special gland, halogen free - IP67 -	29
Special gland, halogen free, for rigid and spiral	29
90° Connection sleeve, halogen free - IP67 -	30
Flexible connection sleeve - IP64 -	30
Support for fastening rigid, halogen free	31

Standard Profile

Profile "Omega"	32
Profile "C"	33

Sale Conditions

Página
Page

04

05

06

06

07

08

09

10

09

11

12

13

14

15

16

17

18

19

20

21

22

23

24

24

25

25

26

26

27

28

28

29

29

30

30

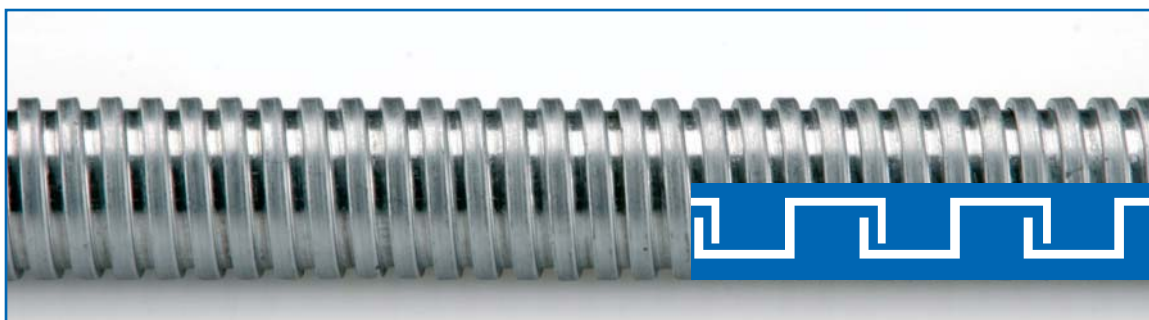
31

32

33

34

TUBO METÁLICO FLEXIBLE Serie "NER"



SERIE COMPLETA DE FABRICACIÓN

CÓDIGO	Diámetro Interior Ø mm	Diámetro Exterior Ø mm
100200709	7	9,5
100200810	8	10
100200912	9	12
100201013	10	13
100201114	11	14
100201215	12	15
100201316	13	16
100201417	14	17
100201518	15	18
100201619	16	19
100201720	17	20
100201821	18	21,5
100202125	21,5	25
100202327	23,5	27
100202529	25,5	29
100202934	29	33
100203136	32	36
100203540	35	40
100203743	38	43
100204045	40	45
100204450	45	50
100204854	49	54
100205056	51	56
100205258	53	58

TUBO "NER"

Fabricado con fleje de acero electrocincado, laminado en frío y galvanizado contra la corrosión, mediante una capa de zinc s/DIN 53.210, que recubre ambas caras.

Se fabrica cumpliendo las normas EN 61386-1 y EN 61386-23

Resistencia a la compresión:
750 a 1250 N (Según diámetros).

Grado de protección contra daños mecánicos:
7 (Grado 7 mínimo-Energía de choque 6 Julios).

Código de clasificación: 3346.

"NER" CONDUIT

Manufactured with electrocincaded steel strip, laminated in cold and galvanised against the corrosion with a zinc coat according to DIN 53.210, covering both sides of the strips.

Manufactured product according to the european standards
EN 61386-1 and EN 61386-23

Compression resistance:
from 750 to 1250 N (by diameters).

Protection degree against mechanic damages:
7 (Minimum degree 7 - impact energy 6 joules).

Classification Code: 3346.

TUBO METÁLICO FLEXIBLE RECUBIERTO DE PVC Serie "NERPLAS"



SERIE COMPLETA DE FABRICACIÓN

CÓDIGO Color Gris	Diámetro Interior Ø mm	Diámetro Exterior Ø mm	CÓDIGO Color Negro
100310710	7	10,5	100320710
100310913	9	13	100320913
100311014	10	14	100321014
100311115	11	15	100321115
100311216	12	16	100321216
100311317	13	17	100321317
100311418	14	18	100321418
100311519	15	19	100321519
100311620	16	20	100321620
100311721	17	21	100321721
100311822	18	22,5	100321822
100312127	21,5	26	100322127
100312328	23,5	28	100322328
100312936	29	34	100322936
100313137	32	37	100323137
100313542	35	41	100323542
100313745	38	44	100323745
100314047	40	46	100324047
100314452	45	51	100324452
100314856	49	55	100324856
100315058	51	57	100325058
100315259	53	59	100325259

TUBO "NERPLAS"

Fabricado con fleje de acero electrocincado, laminado en frío y galvanizado contra la corrosión, mediante una capa de zinc s/DIN 53.210, que recubre ambas caras y recubierto de PVC plastificado. No propagador de la llama. Colores: gris o negro.

Se fabrica cumpliendo las normas EN 61386-1 y EN 61386-23

Resistencia a la compresión: 1.250 N.

Grado de protección contra daños mecánicos: 7 (Grado 7 mínimo-Energía de choque 6 Julios).

Código de clasificación: 4321.

"NERPLAS" CONDUIT

Manufactured with electrocincing steel strip, laminated in cold and galvanised against the corrosion with a zinc coat according to DIN 53.210, covering both sides of the strips, coated with PVC plastic. Not flame spreading. Colours: grey and black.

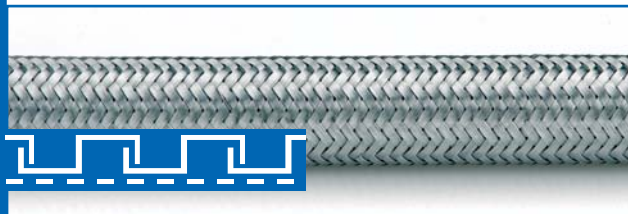
Manufactured according to the european standards EN 61386-1 and EN 61386-23

Compression resistance: 1.250 N.

Protection degree against mechanic damages: 7 (Minimum degree 7 -impact energy 6 joules).

Classification Code: 4321.

Tubo metálico flexible con malla trenzada serie "NERMA"



CÓDIGO	PG	Ø INT. mm.	Ø EXT. mm.	EMBALAJE
10060071025	7	7	10	25 Mts.
10060101425	9	10	14	25 Mts.
10060131725	11	13	17	25 Mts.
10060151925	13	15	19	25 Mts.
10060172125	16	17	21	25 Mts.
10060212725	21	21	27	25 Mts.
10060283625	29	29	35	25 Mts.
10060384625	36	38	45	25 Mts.
10060505925	48	51	58	25 Mts.

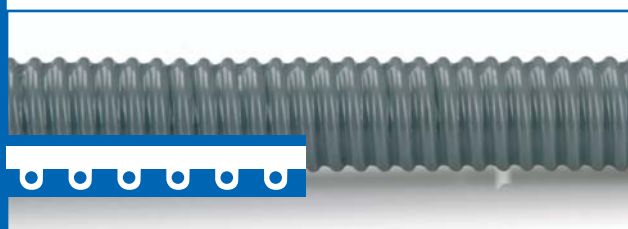
TUBO "NERMA"

Mismas características que nuestro tubo "NER", recubierto de malla metálica trenzada.

"NERMA" CONDUIT

Same features as our conduit "NER" with a metallic braided coat sheath.

Tubo de plástico flexible reforzado con espiral de PVC rígido serie "CONDUFLEX"



CÓDIGO	PG	Ø INT. mm.	Ø EXT. mm.	EMBALAJE
100410912	7	9,5	12,5	25 Mts.
100411115	9	11,5	15,5	25 Mts.
100411519	11	15	19	25 Mts.
100411620	13	16	20,5	25 Mts.
100411822	16	18	22,5	25 Mts.
100412228	21	22,5	28,5	25 Mts.
100413037	29	30,5	37	25 Mts.
100414047	36	40	47	25 Mts.
100415159	48	51	59	25 Mts.

TUBO "CONDUFLEX"

Tubo de plástico flexible, fabricado con alma helicoidal de PVC rígido y recubierto de PVC gris plastificado.

No propagador de la llama.

Se fabrica cumpliendo las normas EN 61386-1 y EN 61386-23

Resistencia a la compresión: 320 N.

Grado de protección contra daños mecánicos: 7 (Grado 7 mínimo-Energía de choque 6 Julios).

Código de clasificación: 2321.

"CONDUFLEX" CONDUIT

Flexible plastic conduit manufactured with a rigid PVC spiral and coated with PVC plastic grey.

No flame-spreading.

Manufactured product according to the european standards EN 61386-1 and EN 61386-23

Compression resistance: 320 N.

Protection degree against mechanic damages: 7 (Minimum degree 7 -impact energy 6 joules).

Classification Code: 2321.

RACORES "LTG" de latón niquelado



CÓDIGO		ROSCA	Para Tubos		EMBALAJE
con casquillo Polietileno	con casquillo Metálico		Ø INT. mm.	Ø EXT. mm.	
110200913	110210913	M 12x1,5	9	13	100
110201115	110211115	M 16x1,5	11	15	50
110201418	110211418	M 20x1,5	14	18	50
110201620	110211620	M 20x1,5	16	20	50
110201822	110211822	M 25x1,5	18	22	50
110202328	110212328	M 32x1,5	23	28	50
110203137	110213137	M 40x1,5	31	37	20
110204047	110214047	M 50x1,5	40	47	15
110205260	110215260	M 63x1,5	50	59	5

RACORES "LTG" DE LATÓN NIQUELADO

Cuerpo y cabeza de latón niquelado con base hexagonal, para la perfecta conexión de tubos "NER" y "NERFLEX".

Casquillo interior metálico o de polietileno para la fijación en el interior del tubo y protector de las aristas del fleje metálico.

Roscas: MÉTRICA (EN 60423) y PG (DIN 40430).

SPECIAL GLAND "LTG" NICKEL PLATED BRASS

Nickel plated body and head with an hexagonal flange, for a perfect connexion with "NER" and "NERFLEX" conduits.

Polyethylene inner fitting for the perfect joint of the conduit and protection against the metallic spring edges.

Thread: METRIC (EN 60423) or "PG" (DIN 40430).

CÓDIGO		ROSCA	Para Tubos		EMBALAJE
con casquillo Polietileno	con casquillo Metálico		Ø INT. mm.	Ø EXT. mm.	
110100913	110110913	Pg 7	9	13	100
110101115	110111115	Pg 9	11	15	50
110101418	110111418	Pg 11	14	18	50
110101620	110111620	Pg 13,5	16	20	50
110101822	110111822	Pg 16	18	22	50
110102328	110112328	Pg 21	23	28	50
110103137	110113137	Pg 29	31	37	20
110104047	110114047	Pg 36	40	47	15
110105260	110115260	Pg 48	50	59	5

RACORES "EMG" de poliamida



RACOR "EMG" DE POLIAMIDA

Racor roscado de poliamida para tubos espiralados de PVC.

Especialmente concebidos para los tubos "CONDUFLEX".

Fabricados en color gris.

Rosca exterior: "MÉTRICA" (EN 60423) y "PG" (DIN 40430).

Excelente resistencia a aceites y ácidos.

Temperatura de trabajo de -30°C a +120 °C.

SPECIAL GLAND "EMG" POLYAMIDE

Threaded Special gland for PVC spiral conduit.

Specially manufactured for "CONDUFLEX" conduits.

Colour: grey.

Thread: "METRIC" (EN 60423) or "PG" (DIN 40430).

Excellent resistance to oils and acidic substances.

Temperature range from -30° C to +120° C.

CÓDIGO	ROSCA	Para Tubos Ø EXT. mm.	EMBALAJE
111410012	M 12x1,5	16	50
111410016	M 16x1,5	19,5	50
111410020	M 20x1,5	23	50
111410021	M 20x1,5	26,5	50
111410025	M 25x1,5	28	50
111410032	M 32x1,5	33,5	50
111410040	M 40x1,5	42	25
111410050	M 50x1,5	53	10
111410063	M 63x1,5	68	8



Racor "EMG" de Poliamida con rosca "MÉTRICA"

Special gland "EMG" Polyamide "Metric" thread

CÓDIGO	ROSCA	Para Tubos Ø EXT. mm.	EMBALAJE
111310007	Pg 7	16	50
111310009	Pg 9	19,5	50
111310011	Pg 11	23	50
111310013	Pg 13,5	26,5	50
111310016	Pg 16	28	50
111310021	Pg 21	33,5	50
111310029	Pg 29	42	25
111310036	Pg 36	53	10
111310048	Pg 48	68	8



Racor "EMG" de Poliamida con rosca "PG"

Special gland "EMG" Polyamide "PG" thread

TUBO DE POLIAMIDA "PAL"

TUBO DE POLIAMIDA "PAL"

Tubo corrugado: de poliamida PA 6, libre de halógenos.

Resistente a alcoholes, grasas, aceites minerales, etc.

IP68 según EN 60529.

Temperatura de trabajo: -40°C hasta +90°C.

Colores: Gris y Negro (resistente a los rayos UV).

POLYAMIDE TUBE "PAL"

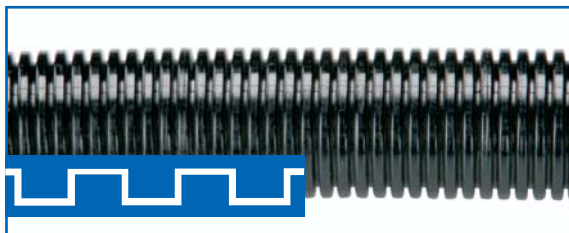
Corrugated conduit: Polyamide PA 6, halogen-free.

Resistance against alcohol, mineral oils, etc.

Protection degree: IP68 (EN 60529).

Work Temperature range from -40° C to +90° C.

Colours: Grey and Black (Resistance against UVA beams).



CÓDIGO		DN	AD	EMBALAJE mt/rollo
Color GRIS	Color NEGRO			
101410007	101420007	7,5	10	50
101410008	101420008	8,5	11,7	50
101410009	101420009	10	13	50
101410011	101420011	12	15,8	50
101410013	101420013	14	18,5	50
101410016	101420016	17	21,2	50
101410021	101420021	23	28,5	50
101410029	101420029	29	34,5	25
101410036	101420036	37	42,5	25
101410048	101420048	50	54,5	25

SOPORTES DE POLIAMIDA "SPA"



CÓDIGO		Para Tubos		EMBALAJE
Color GRIS	Color NEGRO	DN	AD	
698.0700.0	698.0700.1	7,5	10	50
698.0900.0	698.0900.1	10	13	50
698.1100.0	698.1100.1	12	15,8	50
698.1300.0	698.1300.1	14	18,5	50
698.1600.0	698.1600.1	17	21,2	50
698.2100.0	698.2100.1	23	28,5	25
698.2900.0	698.2900.1	29	34,5	25
698.3600.0	698.3600.1	37	42,5	25
698.4800.0	698.4800.1	50	54,5	10

SOPORTE DE POLIAMIDA "SPA"

Fabricados en poliamida PA 6, libre de halógenos.

Colores: Gris y Negro.

POLYAMIDE TUBING CLAMP "SPA"

Manufactured in polyamide, halogen-free.

Colours: Grey and Black.

RACORES RECTOS "TLK" DE POLIAMIDA



Fabricados en poliamida PA 6, libre de halógenos.
Colores: Gris y Negro.
Temperatura: -40° C a +120° C

Manufactured in polyamide PA 6, halogen-free.
Colours: Grey and Black.
Temperature range from -40° C to +120°

CÓDIGO		Rosca Conexión	Para Tubos		EMBALAJE
Color GRIS	Color NEGRO		DN	AD	
298.1007.0	298.1007.1	M 10 x 1,5	7,5	10	50 pcs
298.1208.0	298.1208.1	M 12 x 1,5	8,5	11,7	50 pcs
298.1609.0	298.1609.1	M 16 x 1,5	10	13	50 pcs
298.1611.0	298.1611.1	M 16 x 1,5	12	15,8	50 pcs
298.2013.0	298.2013.1	M 20 x 1,5	14	18,5	50 pcs
298.2016.0	298.2016.1	M 20 x 1,5	17	21,2	50 pcs
298.2521.0	298.2521.1	M 25 x 1,5	23	28,5	25 pcs
298.3229.0	298.3229.1	M 32 x 1,5	29	34,5	25 pcs
298.4036.0	298.4036.1	M 40 x 1,5	36	42,5	25 pcs
298.5048.0	298.5048.1	M 50 x 1,5	48	54,5	10 pcs



Racor "TLK" de poliamida, con rosca "MÉTRICA"

Special Gland "TLK" polyamide, "METRIC" thread

CÓDIGO		Rosca Conexión	Para Tubos		EMBALAJE
Color GRIS	Color NEGRO		DN	AD	
298.0700.0	298.0700.1	Pg 7	7,5	10	50 pcs
298.0900.0	298.0900.1	Pg 9	10	13	50 pcs
298.1100.0	298.1100.1	Pg 11	12	15,8	50 pcs
298.1300.0	298.1300.1	Pg 13,5	14	18,5	50 pcs
298.1600.0	298.1600.1	Pg 16	17	21,2	50 pcs
298.2100.0	298.2100.1	Pg 21	23	28,5	50 pcs
298.2900.0	298.2900.1	Pg 29	29	34,5	25 pcs
298.3600.0	298.3600.1	Pg 36	36	42,5	25 pcs
298.4800.0	298.4800.1	Pg 48	48	54,5	10 pcs



Racor "TLK" de poliamida, con rosca "PG"

Special Gland "TLK" polyamide, "PG" thread

PRENSAESTOPAS HEXAGONALES "PMG" rosca corta de latón niquelado



PRENSAESTOPAS HEXAGONALES "PMG"

Prensaestopas con cuerpo hexagonal, fabricados en latón niquelado.

Junta interior de goma seccionables para diferentes diámetros de cables.

Rosca exterior: "MÉTRICA" (EN 60423) y "PG" (DIN 40430).

Temperatura de trabajo de -30°C a +80°C.

HEXAGON CABLE GLANDS "PMG"

Cable Gland with hexagonal body, manufactured in nickel plated brass.

Sectional Inner joint in rubber for cables with different diameters.

Outer Thread "METRIC" (EN 60423) or "PG" (DIN 40430).

Temperature range from -30° C to +80° C.

CÓDIGO	ROSCA	Para Cables Ø EXT. mm.	EMBALAJE
150300012	M 12x1,5	4-6	100
150300016	M 16x1,5	2-10	100
150300020	M 20x1,5	3-14	50
150300025	M 25x1,5	7,5-18	50
150300032	M 32x1,5	15-25	25
150300040	M 40x1,5	22-33	20
150300050	M 50x1,5	31-42	5
150300063	M 63x1,5	40-51	5

Prensaestopas hexagonal "PMG" de latón niquelado con rosca "MÉTRICA".

Cable Glands "PMG", with hexagon lowerpart, nickel plated brass, "Metric" thread.

CÓDIGO	ROSCA	Para Cables Ø EXT. mm.	EMBALAJE
150200007	Pg 7	4-6	100
150200009	Pg 9	4-10	100
150200011	Pg 11	7-12,5	50
150200013	Pg 13,5	7-12,5	50
150200016	Pg 16	7-15	50
150200021	Pg 21	9-19	50
150200029	Pg 29	17-27	25
150200036	Pg 36	23-33	10
150200042	Pg 42	29-39	5
150200048	Pg 48	35-45	5

Prensaestopas hexagonal "PMG" de latón niquelado con rosca "PG".

Cable Glands "PMG", with hexagon lowerpart, nickel plated brass, "PG" thread.

PRENSAESTOPAS HEXAGONALES "PPG" rosca corta de poliamida



PRENSAESTOPAS HEXAGONALES "PPG"

Prensaestopas con cuerpo hexagonal, fabricados en poliamida.

Junta interior de goma.

Color gris (RAL 7035).

Rosca exterior: "MÉTRICA" (EN 60423) y "PG" (DIN 40430).

Temperatura de trabajo de -30°C a +80°C.

HEXAGONAL CABLE GLANDS "PPG"

Cable Glands with hexagonal body, manufactured in polyamide.

Rubber Inner Seal.

Colour: grey (RAL 7035).

Outer Thread "METRIC" (EN 60423) or "PG" (DIN 40430).

Temperature range from -30° C to +80° C.

CÓDIGO	ROSCA	Para Cables Ø EXT. mm.	EMBALAJE
150120012	M 12x1,5	6-8	50
150120016	M 16x1,5	8-10	50
150120020	M 20x1,5	8-12	50
150120025	M 25x1,5	12-14	50
150120026	M 25x1,5	15-17	50
150120032	M 32x1,5	24-26	25
150120040	M 40x1,5	28-30	25
150120050	M 50x1,5	31-33	10
150120051	M 50x1,5	39-41	10
150120063	M 63x1,5	45-47	10



Prensaestopas hexagonales "PPG" de poliamida con rosca "MÉTRICA".

Cable Glands "PPG", with hexagonal lowerpart, polyamide, "METRIC" thread.

CÓDIGO	ROSCA	Para Cables Ø EXT. mm.	EMBALAJE
150110007	Pg 7	3-6	50
150110009	Pg 9	4,5-7	50
150110011	Pg 11	6-9	50
150110013	Pg 13,5	9-12	50
150110016	Pg 16	11-14	50
150110021	Pg 21	14-18	50
150110029	Pg 29	18-25	25
150110036	Pg 36	25-32	10
150110042	PG 42	30-38	5
150110048	Pg 48	34-42	5



Prensaestopas hexagonales "PPG" de poliamida con rosca "PG".

Cable Glands "PPG", with hexagonal lowerpart, polyamide, "PG" thread.

PRENSAESTOPAS "PDM" IP68 de latón niquelado



PRENSAESTOPAS "PDM"

Cierre interior con diafragma sobre junta de goma.

Junta tórica en rosca de conexión.

Rosca de conexión: "MÉTRICA" (EN 60423) y "PG" (DIN 40430).

Temperatura de trabajo de -40°C a +100°C.

Grado de protección: IP 68.

CABLE-GLANDS "PDM"

Inner fastener with diaphragm on rubber seal.

O-ring on connection thread.

Connector Thread: "METRIC" (EN 60423) or "PG" (DIN 40430).

Temperature range from -40° C to +100° C.

Protection degree: IP 68.

CÓDIGO	ROSCA	Para Cables Ø EXT. mm.	EMBALAJE
150701200	M 12x1,5	3-6,5	50
150701600	M 16x1,5	4-8	50
150702000	M 20x1,5	6-12	50
150702500	M 25x1,5	10-14	25
150703200	M 32x1,5	13-18	25
150704000	M 40x1,5	18-25	20
150705000	M 50x1,5	22-32	15
150706300	M 63x1,5	34-44	5



Prensaestopas "PDM" IP68 de latón niquelado con rosca "MÉTRICA".

Cable Glands "PDM", IP68, nickel plated brass, "METRIC" thread.

CÓDIGO	ROSCA	Para Cables Ø EXT. mm.	EMBALAJE
150710700	Pg 7	3-6,5	50
150710900	Pg 9	4-8	50
150711100	Pg 11	5-10	50
150711300	Pg 13,5	6-12	50
150711600	Pg 16	10-14	25
150712100	Pg 21	13-18	25
150712900	Pg 29	18-25	20
150713600	Pg 36	22-32	10
150714200	Pg 42	30-38	5
150714800	Pg 48	34-44	5



Prensaestopas "PDM" IP68 de latón niquelado con rosca "PG".

Cable Glands "PDM", IP68, nickel plated brass, "PG" thread.

PRENSAESTOPAS "PDP" IP68 de poliamida



PRENSAESTOPAS "PDP"

Cierre interior con diafragma sobre junta de goma.

Rosca de conexión: "MÉTRICA" (EN 60423) y "PG" (DIN 40430).

Temperatura de trabajo de -20° C a +80° C

Grado de protección: IP 68.

Color: Gris (RAL 7001-7035)

Negro (RAL 9005)

CABLE GLANDS "PDP"

Inner Fastener with diaphragm on rubber seal.

Connector Thread: "METRIC" (EN 60423) or "PG" (DIN 40430).

Temperature range from -20° C a +80° C

Protection degree: IP 68.

Colour: Grey (RAL 7001-7035)

Black (RAL 9005)

CÓDIGO			ROSCA	Para Cables Ø EXT. mm.	EMBALAJE
GRIS RAL 7001	GRIS RAL 7035	NEGRO RAL 9005			
150600012	150610012	150620012	M 12x1,5	3-6,5	100
150600016	150610016	150620016	M 16x1,5	5-10	50
150600020	150610020	150620020	M 20x1,5	10-14	50
150600025	150610025	150620025	M 25x1,5	13-18	25
150600032	150610032	150620032	M 32x1,5	18-25	20
150600040	150610040	150620040	M 40x1,5	22-32	10
150600050	150610050	150620050	M 50x1,5	30-38	10
150600063	150610063	150620063	M 63x1,5	34-44	10

Prensaestopas "PDP" IP68 de poliamida con rosca "MÉTRICA".
Cable Glands "PDP", IP68 polyamide, "METRIC" thread.

CÓDIGO			ROSCA	Para Cables Ø EXT. mm.	EMBALAJE
GRIS RAL 7001	GRIS RAL 7035	NEGRO RAL 9005			
150500007	150510007	150520007	Pg 7	3-6,5	100
150500009	150510009	150520009	Pg 9	4-8	50
150500011	150510011	150520011	Pg 11	5-10	50
150500013	150510013	150520013	Pg 13,5	6-12	50
150500016	150510016	150520016	Pg 16	10-14	50
150500021	150510021	150520021	Pg 21	13-18	25
150500029	150510029	150520029	Pg 29	18-25	20
150500036	150510036	150520036	Pg 36	22-32	10
150500042	150510042	150520042	Pg 42	30-38	10
150500048	150510048	150520048	Pg 48	34-44	10

Prensaestopas "PDP" IP68 de poliamida con rosca "PG".
Cable Glands "PDP", IP68 polyamide, "PG" thread.

CONTRATUERCAS "CTM" de latón niqueladas



CONTRATUERCAS "CTM"

Fabricadas en latón niquelado.

Contratuercas "Métrica" (según ISO DIN 13).

Contratuercas "PG" (según DIN 46320).

Roscas de conexión: "Métrica" según EN 60423 y "PG" según DIN 40430.

LOCK NUTS "CTM"

Manufactured in nickel plated brass.

Lock Nuts "METRIC" (according to ISO DIN 13).

Lock Nuts "PG" (according to DIN 46320).

Connexion Thread: "METRIC" according to EN 60423 and "PG" DIN 40430.

Contratuercas "CTM" de latón niquelado con rosca "Métrica".
Lock Nuts "CTM", nickel plated brass, "Metric" thread.



CÓDIGO	ROSCA	EMBALAJE
120200012	M 12x1,5	100
120200016	M 16x1,5	100
120200020	M 20x1,5	100
120200025	M 25x1,5	100
120200032	M 32x1,5	100
120200040	M 40x1,5	50
120200050	M 50x1,5	50
120200063	M 63x1,5	50

Contratuercas "CTM" de latón niquelado con rosca "PG".
Lock Nuts "CTM", nickel plated brass, "PG" thread.



CÓDIGO	ROSCA	EMBALAJE
120100007	Pg 7	100
120100009	Pg 9	100
120100011	Pg 11	100
120100013	Pg 13,5	100
120100016	Pg 16	100
120100021	Pg 21	100
120100029	Pg 29	100
120100036	Pg 36	100
120100042	Pg 42	50
120100048	Pg 48	50

CONTRATUERCAS "CTP" de poliamida



CONTRATUERCAS "CTP"

Fabricadas en poliamida 6.6.

Roscas de conexión: "MÉTRICA" según EN 60423 y "PG" según DIN 40430.

Colores: Gris (RAL 7001-7035) y Negro (RAL 9005)

Temperatura de trabajo: -20° C a +100° C

LOCK NUTS "CTP"

Manufactured in polyamide 6.6.

Connection Threads: "METRIC" according to EN 60423 or "PG" according to DIN 40430.

Colours: Grey (RAL 7001-7035) and Black (RAL 9005)

Temperature range: -20° C a +100° C

Contratuercas "CTP" de poliamida con rosca "Métrica".

Lock Nuts "CTP", polyamide, "Metric" thread.



CÓDIGO			Rosca	EMBALAJE
GRIS RAL 7001	GRIS RAL 7035	NEGRO RAL 9005		
120400012	120410012	120420012	M 12x1,5	100
120400016	120410016	120420016	M 16x1,5	50
120400020	120410020	120420020	M 20x1,5	50
120400025	120410025	120420025	M 25x1,5	25
120400032	120410032	120420032	M 32x1,5	20
120400040	120410040	120420040	M 40x1,5	10
120400050	120410050	120420050	M 50x1,5	10
120400063	120410063	120420063	M 63x1,5	10

Contratuercas "CTP" de poliamida con rosca "PG".

Lock Nuts "CTP", polyamide, "PG" thread.

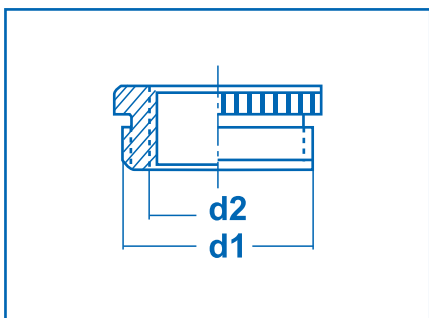


CÓDIGO			Rosca	EMBALAJE
GRIS RAL 7001	GRIS RAL 7035	NEGRO RAL 9005		
120300007	120310007	120320007	Pg 7	100
120300009	120310009	120320009	Pg 9	50
120300011	120310011	120320011	Pg 11	50
120300013	120310013	120320013	Pg 13,5	50
120300016	120310016	120320016	Pg 16	50
120300021	120310021	120320021	Pg 21	25
120300029	120310029	120320029	Pg 29	20
120300036	120310036	120320036	Pg 36	10
120300042	120310042	120320042	Pg 42	10
120300048	120310048	120320048	Pg 48	10

REDUCCIONES "RDC" de latón niquelado

Fabricadas en latón niquelado con rosca "MÉTRICA" (EN 60423) y "PG" (DIN 40430).

Manufactured in nickel plated brass. "METRIC" (EN 60423) thread and "PG" (DIN 40430).



Reducciones "RDC" de latón niquelado en rosca "PG".

Reducers "RDC" nickel plated brass, "PG" thread.

CÓDIGO	ROSCA (d1) Exterior	ROSCA (d2) Interior	EMBALAJE
180101612	M 16x1,5	M 12x1,5	100
180102012	M 20x1,5	M 12x1,5	100
180102016	M 20x1,5	M 16x1,5	100
180102516	M 25x1,5	M 16x1,5	50
180102520	M 25x1,5	M 20x1,5	100
180103220	M 32x1,5	M 20x1,5	25
180103225	M 32x1,5	M 25x1,5	50
180104025	M 40x1,5	M 25x1,5	25
180104032	M 40x1,5	M 32x1,5	25
180105032	M 50x1,5	M 32x1,5	10
180105040	M 50x1,5	M 40x1,5	25
180106340	M 63x1,5	M 40x1,5	10
180106350	M 63x1,5	M 50x1,5	10

Reducciones "RDC" de latón niquelado en rosca "MÉTRICA".

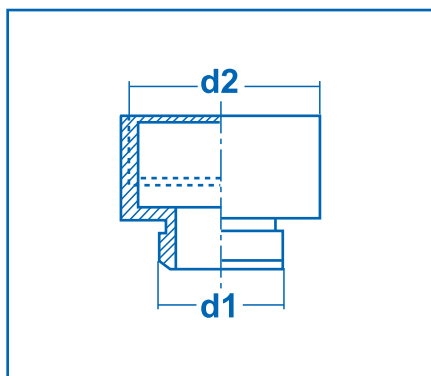
Reducers "RDC" nickel plated brass, "METRIC" thread.

CÓDIGO	ROSCA (d1) Exterior	ROSCA (d2) Interior	EMBALAJE
180100907	Pg 9	Pg 7	100
180101107	Pg 11	Pg 7	100
180101109	Pg 11	Pg 9	100
180101307	Pg 13,5	Pg 7	100
180101309	Pg 13,5	Pg 9	100
180101311	Pg 13,5	Pg 11	100
180101607	Pg 16	Pg 7	50
180101609	Pg 16	Pg 9	100
180101611	Pg 16	Pg 11	100
180101613	Pg 16	Pg 13,5	100
180102111	Pg 21	Pg 11	50
180102113	Pg 21	Pg 13,5	50
180102116	Pg 21	Pg 16	50
180102916	Pg 29	Pg 16	25
180102921	Pg 29	Pg 21	25
180103621	Pg 36	Pg 21	25
180103629	Pg 36	Pg 29	25
180104229	Pg 42	Pg 29	25
180104236	Pg 42	Pg 36	25
180104836	Pg 48	Pg 36	25
180104842	Pg 48	Pg 42	25

AMPLIFICACIONES "APL" de latón niquelado

Fabricadas en latón niquelado con rosca "MÉTRICA" (EN 60423) y "PG" (DIN 40430).

Manufactured in nickel plated brass. "METRIC" thread (EN 60423) and "PG" (DIN 40430).



CÓDIGO	ROSCA (d1) Exterior	ROSCA (d2) Interior	EMBALAJE
170101216	M 12x15,	M 16x1,5	100
170101620	M 16x1,5	M 20x1,5	100
170102025	M 20x1,5	M 25x1,5	50
170102532	M 25x1,5	M 32x1,5	50
170102540	M 25x1,5	M 40x1,5	50
170103240	M 32x1,5	M 40x1,5	50
170103250	M 32x1,5	M 50x1,5	25
170104050	M 40x1,5	M 50x1,5	25
170105063	M 50x1,5	M 63x1,5	10

Amplificaciones "APL" de latón niquelado en rosca "MÉTRICA".
Enlargers "APL", nickel plated brass. "METRIC" thread.

CÓDIGO	ROSCA (d1) Exterior	ROSCA (d2) Interior	EMBALAJE
170100709	Pg 7	Pg 9	100
170100911	Pg 9	Pg 11	100
170100913	Pg 9	Pg 13,5	100
170101113	Pg 11	Pg 13,5	100
170101116	Pg 11	Pg 16	50
170101316	Pg 13,5	Pg16	50
170101321	Pg 13,5	Pg 21	50
170101621	Pg 16	Pg 21	25
170102129	Pg 21	Pg 29	50
170102936	Pg 29	Pg 36	50
170103642	Pg 36	Pg 42	25
170104248	Pg 42	Pg 48	10

Amplificaciones "APL" de latón niquelado en rosca "PG".
Enlargers "APL", nickel plated brass. "PG" thread.

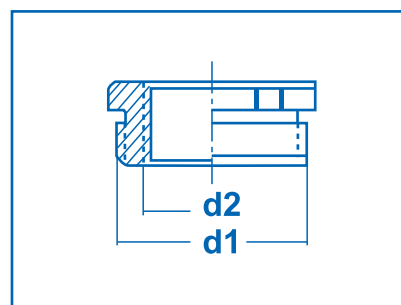
REDUCCIONES "RDC" Y AMPLIFICACIONES "APL" de Policarbonato

Fabricadas en policarbonato con rosca "MÉTRICA" (EN 60423).
Manufactured in polycarbonate. "METRIC" thread (EN 60423).

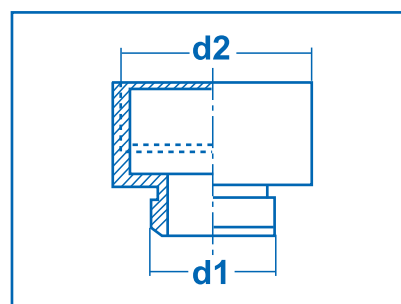
CÓDIGO	ROSCA (d1) Exterior	ROSCA (d2) Interior	EMBALAJE
180202012	M 20x1,5	M 12x1,5	50
180202016	M 20x1,5	M 16x1,5	50
180202512	M 25x1,5	M 12x1,5	50
180202516	M 25x1,5	M 16x1,5	50
180202520	M 25x1,5	M 20x1,5	50
180203212	M 32x1,5	M 12x1,5	50
180203216	M 32x1,5	M 16x1,5	50
180203220	M 32x1,5	M 20x1,5	50
180203225	M 32x1,5	M 25x1,5	25
180204016	M 40x1,5	M 16x1,5	25
180204020	M 40x1,5	M 20x1,5	25
180204025	M 40x1,5	M 25x1,5	25
180204032	M 40x1,5	M 32x1,5	25
180205020	M 50x1,5	M 20x1,5	25
180205025	M 50x1,5	M 25x1,5	25
180205032	M 50x1,5	M 32x1,5	25
180205040	M 50x1,5	M 40x1,5	25
180206325	M 63x1,5	M 25x1,5	25
180206332	M 63x1,5	M 32x1,5	25
180206340	M 63x1,5	M 40x1,5	25
180206350	M 63x1,5	M 50x1,5	25

CÓDIGO	ROSCA (d1) Exterior	ROSCA (d2) Interior	EMBALAJE
170201216	M 12x1,5	M 16x1,5	100
170201620	M 16x1,5	M 20x1,5	100
170202025	M 20x1,5	M 25x1,5	100
170202532	M 25x1,5	M 32x1,5	50
170203240	M 32x1,5	M 40x1,5	50
170204050	M 40x1,5	M 50x1,5	25
170205063	M 50x1,5	M 63x1,5	25

Amplificaciones "APL" de policarbonato gris. Rosca "MÉTRICA".
Enlargers "APL", grey polycarbonate. "METRIC" thread.



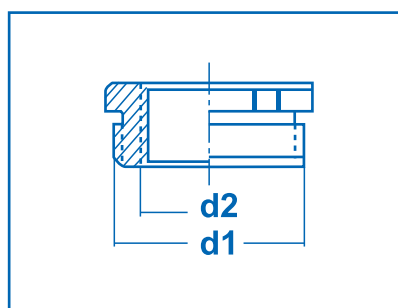
Reducciones "RDC" de policarbonato gris. Rosca "MÉTRICA".
Reducers "RDC", grey polycarbonate. "METRIC" thread.



REDUCCIONES "RDC" Y AMPLIFICACIONES "APL" de Poliamida

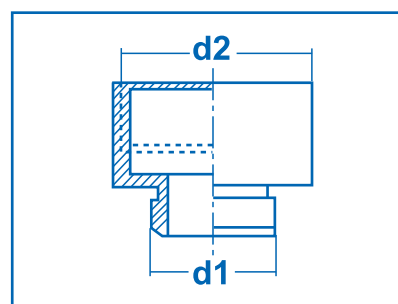
Fabricadas en poliamida con rosca "PG" (DIN 40430).
Manufactured in polyamide. "PG" thread (DIN 40430).

CÓDIGO	ROSCA (d1) Exterior	ROSCA (d2) Interior	EMBALAJE
180200907	Pg 9	Pg 7	100
180201107	Pg 11	Pg 7	100
180201109	Pg 11	Pg 9	100
180201307	Pg 13,5	Pg 7	100
180201309	Pg 13,5	Pg 9	100
180201311	Pg 13,5	Pg 11	100
180201609	Pg 16	Pg 9	100
180201611	Pg 16	Pg 11	100
180201613	Pg 16	Pg 13,5	100
180202111	Pg 21	Pg 11	100
180202113	Pg 21	Pg 13,5	100
180202116	Pg 21	Pg 16	100
180202913	Pg 29	Pg 13,5	50
180202916	Pg 29	Pg 16	50
180202921	Pg 29	Pg 21	50
180203616	Pg 36	Pg 16	50
180203621	Pg 36	Pg 21	50
180203629	Pg 36	Pg 29	50
180204221	Pg 42	Pg 21	25
180204229	Pg 42	Pg 29	25
180204236	Pg 42	Pg 36	25
180204829	Pg 48	Pf 29	25
180204836	Pg 48	Pg 36	25
180204842	Pg 48	Pg 42	25



Reducciones "RDC" de poliamida gris. Rosca "PG".
Reducers "RDC", grey polyamide. "PG" thread.

CÓDIGO	ROSCA (d1) Exterior	ROSCA (d2) Interior	EMBALAJE
170200709	Pg 7	Pg 9	100
170200911	Pg 9	Pg 11	100
170201113	Pg 11	Pg 13,5	100
170201116	Pg 11	Pg 16	100
170201316	Pg 13,5	Pg 16	100
170201621	Pg 16	Pg 21	50
170202129	Pg 21	Pg 29	50
170202936	Pg 29	Pg 36	25
170203642	Pg 36	Pg 42	10
170204248	Pg 42	Pg 48	10



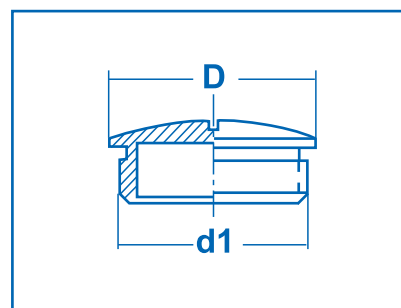
Amplificaciones "APL" de poliamida gris. Rosca "PG".
Enlargers "APL", grey polyamide. "PG" thread.

TAPONES "TPN" de latón niquelado

Fabricados en latón niquelado con rosca "MÉTRICA" (EN 60423) y "PG" (DIN 40430).

Manufactured in nickel plated brass. "METRIC" thread (EN 60423) and "PG" thread (DIN 40430).

CÓDIGO	ROSCA (d1) Exterior	D	EMBALAJE
190400012	M 12x1,5	14	100
190400016	M 16x1,5	18	100
190400020	M 20x1,5	22	100
190400025	M 25x1,5	28	100
190400032	M 32x1,5	35	50
190400040	M 40x1,5	44	50
190400050	M 50x1,5	53	25
190400063	M 63x1,5	66	10



^ Tapones "TPN" de latón niquelado en rosca "MÉTRICA".
Plugs "TPN", nickel plated brass. "METRIC" thread.

CÓDIGO	ROSCA (d1) Exterior	D	EMBALAJE
190300007	Pg 7	14	100
190300009	Pg 9	17	100
190300011	Pg 11	20	100
190300013	Pg 13,5	22	100
190300016	Pg 16	24	100
190300021	Pg 21	30	100
190300029	Pg 29	39	50
190300036	PG 36	50	50
190300042	Pg 42	57	25
190300048	Pg 48	64	25

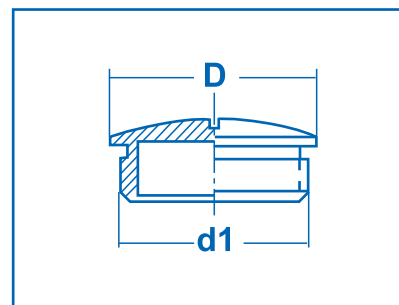
^ Tapones "TPN" de latón niquelado en rosca "PG".
Plugs "TPN", nickel plated brass. "PG" thread.

TAPONES "TPN" de material plástico

Fabricados en poliamida (PA) con rosca "MÉTRICA" (EN 60423) y en Poliestirol con rosca "PG" (DIN 40430). Color gris.

Manufactured in polyamide (PA) with "METRIC" thread (EN 60423) and in polystyrene with "PG" thread (DIN 40430) Colour grey.

CÓDIGO	ROSCA (d1) Exterior	D	EMBALAJE
190210012	M 12x1,5	15	100
190210016	M 16x1,5	20	100
190210020	M 20x1,5	24	100
190210025	M 25x1,5	30	100
190210032	M 32x1,5	38	100
190210040	M 40x1,5	48	50
190210050	M 50x1,5	58	25
190210063	M 63x1,5	70	25



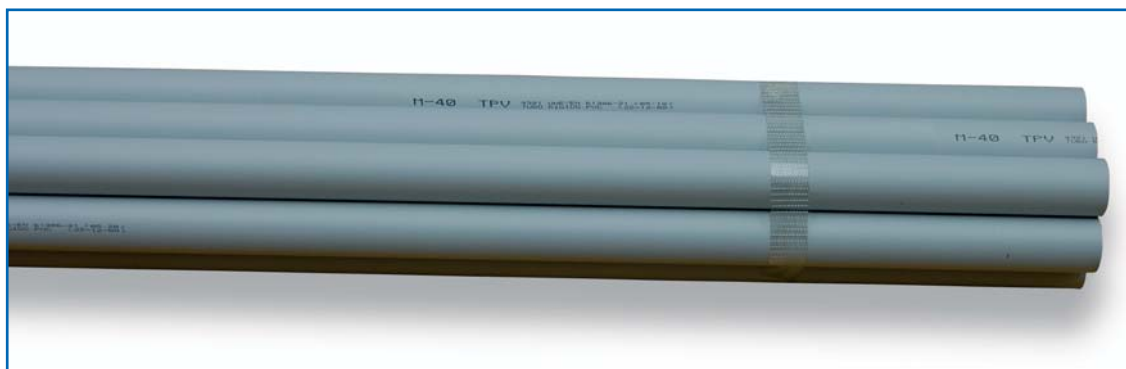
^ Tapones "TPN" de poliamida gris en rosca "MÉTRICA".

Plugs "TPN", polyamide, grey. "METRIC" thread.

CÓDIGO	ROSCA (d1) Exterior	D	EMBALAJE
190110007	Pg 7	15	100
190110009	Pg 9	19	100
190110011	Pg 11	22	100
190110013	Pg 13,5	25	100
190110016	Pg 16	27	100
190110021	Pg 21	33	100
190110029	Pg 29	44	50
190110036	Pg 36	55	25
190110042	Pg 42	62	25
190110048	Pg 48	69	25

< Tapones "TPN" de poliestirol gris en rosca "PG".
Plugs "TPN", polystyrene, grey. "PG" thread.

Tubo Rígido de PVC



CÓDIGO	Modelo	Longitud barra	EMBALAJE
91116000	M16	3 Mts.	57 Mts.
91120000	M20	3 Mts.	57 Mts.
91125000	M25	3 Mts.	57 Mts.
91132000	M32	3 Mts.	30 Mts.
91140000	M40	3 Mts.	30 Mts.
91150000	M50	3 Mts.	15 Mts.
91163000	M63	3 Mts.	15 Mts.



Tubo rígido de PVC fabricado según
 Norma UNE-EN 61386-21
 Resistencia a la compresión: 1250 N
 Resistencia al impacto: 6 Julios
 Temperatura de trabajo: Desde -5°C hasta + 60°C
 Grado de protección daños mecánicos: Grado 7
 Color: Gris
 Código de clasificación: 43211254_010

PVC rigid conduit
 Standard: UNE-EN 61386-21
 Compression resistance: 1250N
 Impact resistance: 6 Jules
 Working temperature: From -5° to +60°C
 Mechanical pressure protection level: 7
 Colour: Grey
 Classification code: 43211254_010

Racores para Tubos Rígidos



CÓDIGO	Rosca	Para tubos Ø mm exterior	EMBALAJE
242.1600.0	M 16 x 1,5	16	50
242.2000.0	M 20 x 1,5	20	50
242.2500.0	M 25 x 1,5	25	50
242.3200.0	M 32 x 1,5	32	25
242.4000.0	M 40 x 1,5	40	10
242.5000.0	M 50 x 1,5	50	10
242.6300.0	M 63 x 1,5	63	10

Racor roscado para enlace a caja de tubos rígidos
Fabricado en PVC con interior liso para el acoplamiento a caja de tubos rígidos lisos exteriormente
Grado de protección: IP54
Color: Gris

Threaded fitting for connecting to rigid conduit box
Made in PVC with smooth interior to connect externally smooth rigid conduit box
Protection degree: IP54
Colour: Grey

Manguitos Unión de PVC

CÓDIGO	Modelo	Para tubos Ø mm exterior	EMBALAJE
234.1600.0	M16	16	20
234.2000.0	M20	20	20
234.2500.0	M25	25	20
234.3200.0	M32	32	10
234.4000.0	M40	40	10
234.5000.0	M50	50	10
234.6300.0	M63	63	10



Manguito de unión para tubos rígidos lisos exteriormente, fabricado en PVC rígido.
Normas EN 61386-1 y EN 61386-21
Grado de protección: IP40
Color: Gris

Connection sleeve for external smooth rigid conduits, made of PVC.
Standards: EN 61386-1 and EN 61386-21
Protection degree: IP40
Colour: Grey

Manguito de unión curvado 90º



CÓDIGO	Modelo	Para tubos Ø mm exterior	EMBALAJE
235.1600.0	M16	16	25
235.2000.0	M20	20	25
235.2500.0	M25	25	20
235.3200.0	M32	32	10
235.4000.0	M40	40	5
235.5000.0	M50	50	3

Manguito de unión curvado 90º para tubos lisos exteriormente.

Fabricado en PVC rígido según Norma EN 61386-1 y EN 61386-21
Grado de protección: IP54
Color: Gris

90º Connection sleeve for external smooth rigid conduits.

Made of PVC, according to standards EN 61386-1 and EN 61386-21
Protection degree: IP54
Colour: Grey

Manguito de unión flexible

CÓDIGO	Modelo	Para tubos Ø mm exterior	EMBALAJE
233.1600.0	M16	16	20
233.2000.0	M20	20	20
233.2500.0	M25	25	10
233.3200.0	M32	32	10



Manguito flexible para tubos lisos con medidas exteriores "métricas"

Fabricado en PVC rígido según Norma EN 61386 y EN 61386-21
Grado de protección: IP64
Color: Gris

Flexible sleeves for smooth metric conduits.

Made of PVC according to standards EN 61386-1 and EN 61386-21
Protection degree: IP64
Colour: Grey

Manguito de unión curvado 90° de dos piezas inspeccionable



CÓDIGO	Modelo	Para tubos Ø mm exterior	EMBALAJE
236.1600.0	M16	16	25
236.2000.0	M20	20	25
236.2500.0	M25	25	25
236.3200.0	M32	32	15

Manguito de unión curvado 90° de dos piezas inspeccionable para tubos lisos con medidas exteriores "métricas"
Fabricado en PVC rígido
Color: Gris

90° Connection sleeve with two parts for inspection for external smooth metric conduits
Made of PVC
Colour: Grey

Manguito de unión en "T" de dos piezas inspeccionable

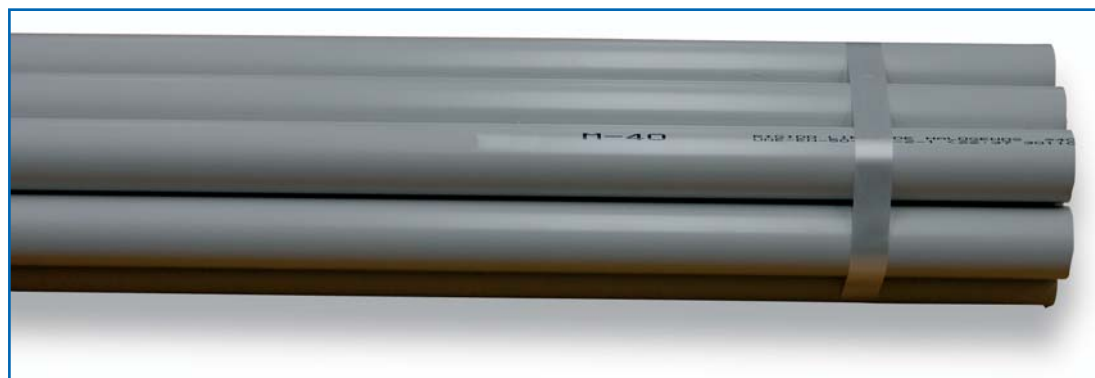
CÓDIGO	Modelo	Para tubos Ø mm exterior	EMBALAJE
237.1600.0	M16	16	25
237.2000.0	M20	20	25
237.2500.0	M25	25	25
237.3200.0	M32	32	5



Manguito de unión en "T" de dos piezas inspeccionable para tubos lisos con medidas exteriores "métricas"
Fabricado en PVC rígido
Color: Gris

T-shaped connection sleeve with two part for inspection for external smooth metric conduits
Made of PVC
Colour: Grey

Tubo Rígido - Libre de Halógenos



CÓDIGO	Modelo	Para tubos Ø mm exterior	EMBALAJE
91016000	M16	3 Mts.	57 Mts.
91020000	M20	3 Mts.	57 Mts.
91025000	M25	3 Mts.	57 Mts.
91032000	M32	3 Mts.	30 Mts.
91040000	M40	3 Mts.	30 Mts.
91050000	M50	3 Mts.	15 Mts.
91063000	M63	3 Mts.	15 Mts.

Tubo rígido "Libre de Halógenos" fabricado según Norma UNE-EN 61386-21
 Resistencia a la compresión: 1250 N
 Resistencia al impacto: 6 Julios
 Temperatura de trabajo: Desde -5°C hasta +90°C
 Grado de protección daños mecánicos: Grado 9
 Color: Gris
 Código de clasificación: 44221254_010

Halogen free rigid conduit manufactured according to Standard UNE-EN 61386-21
 Compression resistance: 1250 N
 Impact resistance: 6 Jules
 Working temperature: From -5° to +90°C
 Mechanical pressure protection level: 9
 Colour: Grey
 Classification code: 44221254_010

Manguito de Unión - IP40 Libre de Halógenos



CÓDIGO	Modelo	Para tubos Ø mm exterior	EMBALAJE
241.1600.0	M16	16	50
241.2000.0	M20	20	50
241.2500.0	M25	25	50
241.3200.0	M32	32	25
241.4000.0	M40	40	25
241.5000.0	M50	50	10
241.6300.0	M63	63	10

Manguito de unión en material Libre de Halógenos, para tubos rígidos lisos o corrugados, fabricado según Normas EN 61386-1 y EN 61386-21
Grado de protección: IP40
Color: Gris

Halogen free connection sleeve for rigid smooth or corrugated conduits, manufactured according to Standards EN 61386-1 and EN 61386-21
Protection degree: IP40
Colour: Grey

Manguito de Unión - IP67 Libre de Halógenos

CÓDIGO	Modelo	Para tubos Ø mm exterior	EMBALAJE
244.1600.0	M16	16	20
244.2000.0	M20	20	10
244.2500.0	M25	25	10
244.3200.0	M32	32	10
244.4000.0	M40	40	10
244.5000.0	M50	50	5



Manguito de unión en poliamida Libre de Halógenos, para tubos rígidos lisos o corrugados, fabricado según Normas EN 61386-1 y EN 61386-21
Grado de protección:
IP67 (tubos lisos), IP54 (Tubos Corrugados)
Color: Gris

Polyamide connection sleeve, halogen free for rigid smooth or corrugated conduits, manufactured according to Standards EN 61386-1 and EN 61386-21
Protection degree: IP67 (smooth conduits), IP64 (corrugated conduits)
Colour: Grey

Racor para tubos rígidos - IP67 Libre de Halógenos

CÓDIGO	Rosca	Para tubos Ø mm exterior	EMBALAJE
243.1600.0	M 16 x 1,5	16	20
243.2000.0	M 20 x 1,5	20	10
243.2500.0	M 25 x 1,5	25	10
243.3200.0	M 32 x 1,5	32	10
243.4000.0	M 40 x 1,5	40	10
243.5000.0	M 50 x 1,5	50	5
243.6300.0	M 63 x 1,5	63	5



Racor roscado de poliamida Libre de Halógenos de inserción rápida para enlace a caja de tubos rígidos y corrugados, con contratuerca y junta plana incorporada.

Fabricado según Norma EN 61386
Grado de protección: IP67 (tubos lisos),
IP64 (tubos corrugados)
Color: Gris

Polyamide threaded fitting, halogen free, quick fitting, to connect smooth and corrugated conduit connection boxes. With locknuts and flat seal.

Manufactured according to Standard EN 61386
Protection degree: IP67 (smooth conduits),
IP64 (corrugated conduits)
Colour: Grey

Manguito Mixto de unión Libre de Halógenos

CÓDIGO	Tubo rígido Ø mm Ext.	Tubo espiralado Ø mm Int.	EMBALAJE
246.1600.0	16	16	20
246.2000.0	20	20	10
246.2500.0	25	25	10
246.3200.0	32	32	10
246.4000.0	40	40	10
246.5000.0	50	50	5



Manguito de unión mixto en poliamida Libre de Halógenos, para unir tubos rígidos lisos y tubos espiralados, fabricado según Norma EN 61386
Color: Gris

Polyamide connection sleeve, halogen free, to connect smooth and spiral conduits
Manufactured according to EN 61386
Colour: Grey

Manguito de unión curvado 90° - IP67 Libre de Halógenos

CÓDIGO	Modelo	Para tubos Ø mm exterior	EMBALAJE
245.1600.0	M16	16	20
245.2000.0	M20	20	10
245.2500.0	M25	25	10
245.3200.0	M32	32	10
245.4000.0	M40	40	10
245.5000.0	M50	50	5



Manguito de unión curvado 90° en poliamida Libre de Halógenos, para tubos rígidos lisos, fabricado según Norma EN 61386
Grado de protección: IP67 (tubos lisos), IP64 (tubos corrugados)
Color: Gris

90° connection sleeve, made of polyamide, halogen free for smooth rigid conduits.
Manufactured according to Standard EN 61386
Protection degree: IP67 (smooth conduits), IP64 (corrugated conduits)
Colour: Grey

Manguito de unión flexible - IP64

CÓDIGO	Modelo	Para tubos Ø mm exterior	Longitud útil mm	EMBALAJE
247.1600.0	M16	16	110	20
247.2000.0	M20	20	130	10
247.2500.0	M25	25	200	10
247.3200.0	M32	32	300	10
247.4000.0	M40	40	300	10
247.5000.0	M50	50	310	5



Manguito flexible para tubos rígidos lisos
Fabricado en material plástico según Norma EN 61386
Grado de protección: IP64
Color: Gris

Flexible connection sleeve for smooth rigid conduits.
Manufactured in plastic material according to Standard EN 61386
Protection degree: IP64
Colour: Grey

Soporte para tubos rígidos



Soporte a presión para sujeción de tubos rígidos lisos y flexibles.
Fabricado en material termoplástico Libre de Halógenos. Incorpora pestaña lateral para instalación en serie.
Color: Gris

Support for fastening rigid and flexible conduits.
Manufactured in thermoplastic, halogen free material.
Side insertion flap for serial installation
Colour: Grey

CÓDIGO	Modelo	Para tubos Ø mm exterior	EMBALAJE
249.1600.0	M16	16	100
249.2000.0	M20	20	100
249.2500.0	M25	25	100
249.3200.0	M32	32	50
249.4000.0	M40	40	25
249.5000.0	M50	50	25
249.6300.0	M63	63	25

Perfiles laminados

Perfiles laminados estándar para el sector eléctrico, fabricados conforme a las normas de calidad UNE-EN-ISO 9001.

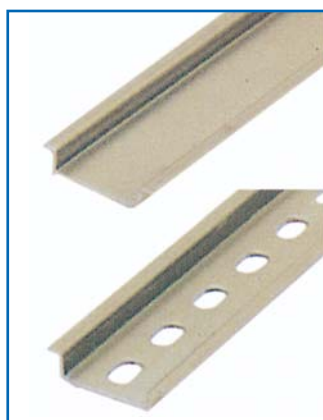
Campo de aplicación, medidas, denominaciones, materiales, terminaciones, tolerancias, etc., bajo normas europeas EURONORM y normas DIN que garantizan la utilización general en anclajes de aparatos industriales de baja tensión.

Acabados: Bicromatado, Galvanizado en aceite (Cincado), Galvanizado sendzimir

Standard laminated profiles for electrical market, manufactured according to quality Standard UNE-EN-ISO 9001.

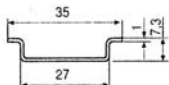
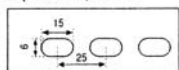
Field of application, measurements, names, materials, ends, tolerances, etc. under the European standard EURONORM and DIN standard which guarantees the general use of fastenings in low voltage appliances.

Finishes: Bichromate, hot-dip galvanized (zinc plated), electrogalvanized



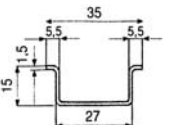
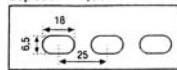
Kg./m = 0,36

Espesor = 1,00 mm.



Kg./m = 0,69

Espesor = 1,50 mm.



Perfil "OMEGA" Liso - Plain Omega profile

CÓDIGO	Acabado	Longitud barra	EMBALAJE
F-224	Bicromatado	2 mts.	40 mts.
F-224-Z	Cincado	2 mts.	40 mts.
F-224-G	Galvanizado	2mts.	40 mts.

Perfil "OMEGA" Perforado - Perforated Omega profile

CÓDIGO	Acabado	Longitud barra	EMBALAJE
F-224A	Bicromatado	2 mts.	40 mts.
F-224A-Z	Cincado	2 mts.	40 mts.
F-224A-G	Galvanizado	2 mts.	40 mts.

Perfil " OMEGA" Reforzado Liso Plain Omega reinforced profile

CÓDIGO	Acabado	Longitud barra	EMBALAJE
F-84E	Bicromatado	2 mts.	20 mts.
F-84E-Z	Cincado	2 mts.	20 mts.
F-84E-G	Galvanizado	2 mts.	20 mts.

Perfil "OMEGA" Reforzado Perforado Perforated Omega reinforces profile

CÓDIGO	Acabado	Longitud barra	EMBALAJE
F-84EA	Bicromatado	2 mts.	20 mts.
F-84EA-Z	Cincado	2 mts.	20 mts.
F-84EA-G	Galvanizado	2 mts.	20 mts.

Perfiles laminados

Perfiles laminados estándar para el sector eléctrico, fabricados conforme a las normas de calidad UNE-EN-ISO 9001.

Campo de aplicación, medidas, denominaciones, materiales, terminaciones, tolerancias, etc., bajo normas europeas EURONORM y normas DIN que garantizan la utilización general en anclajes de aparatos industriales de baja tensión.

Acabados: Bicromatado, Galvanizado en caliente (Cincado), Galvanizado sendzimir.

Standard laminated profiles for electrical market, manufactured according to quality Standard UNE-EN-ISO 9001.

Field of application, measurements, names, materials, ends, tolerances, etc. under the European standard EURONORM and DIN standard which guarantees the general use of fastenings in low voltage appliances.

Finishes: Bichromate, hot-dip galvanized (zinc plated), electrogalvanized.



Perfil "C" 20x10 Liso - Profile "C" 20x10 plain

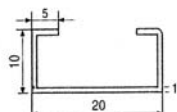
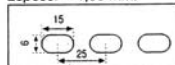
CÓDIGO	Acabado	Longitud barra	EMBALAJE
C-2010	Bicromatado	2 mts.	40 mts.
C-2010-Z	Cincado	2 mts.	40 mts.
C-2010-G	Galvanizado	2 mts.	40 mts.

Perfil "C" 20x10 Perforado - Profile "C" 20x10 perforated

CÓDIGO	Acabado	Longitud barra	EMBALAJE
C-2010A	Bicromatado	2 mts.	40 mts.
C-2010A-Z	Cincado	2 mts.	40 mts.
C-2010A-G	Galvanizado	2 mts.	40 mts.

Kg./m = 0,33

Espesor = 1,00 mm.



Perfil "C" 40x20 Liso - Profile "C" 40x20 plain

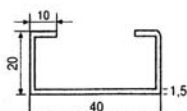
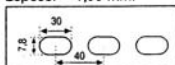
CÓDIGO	Acabado	Longitud barra	EMBALAJE
C-4020	Bicromatado	2 mts.	20 mts.
C-4020-Z	Cincado	2 mts.	20 mts.
C-4020-G	Galvanizado	2 mts.	20 mts.

Perfil "C" 40x20 Perforado - Profile "C" 40x20 perforated

CÓDIGO	Acabado	Longitud barra	EMBALAJE
C-4020A	Bicromatado	2 mts.	20 mts.
C-4020A-Z	Cincado	2 mts.	20 mts.
C-4020A-G	Galvanizado	2 mts.	20 mts.

Kg./m = 1,04

Espesor = 1,50 mm.



Condiciones Generales de Venta

PEDIDOS: Una vez recibidos, se consideran en firme y se entregan según las CONDICIONES GENERALES DE VENTA de DETIN. El importe mínimo por suministro es de 150 € netos.

PRECIOS: Los precios de venta serán los vigentes en la fecha del suministro.

I.V.A.: No está incluido en los precios de nuestras tarifas. Se aplicará el vigente en el momento de la venta.

PORTES: A partir de 600 € netos de compra los envíos a la Península se efectuarán a portes pagados y por agencia de transporte con la que DETIN, S.L. haya contratado sus servicios. A las Islas Baleares a partir de 800 €, e Islas Canarias, Melilla y Ceuta, consultar. Portes debidos para importes inferiores y servicios urgentes.

EMBALAJES: Sólo se suministrarán embalajes completos indicados en catálogos y tarifas. Las cantidades indicadas no podrán fraccionarse.

RESERVA DE DOMINIO: Los materiales objeto de la compraventa son propiedad única de DETIN, S.L. hasta el pago total de su importe.

RECLAMACIONES DE MATERIAL: Las incidencias que pudieran producirse en los envíos de material, no serán admitidas en un plazo superior a 15 días de su recepción. Si dichas incidencias fueran imputables al transporte, éstas han de ser a su vez notificadas por escrito en el albarán de entrega de la agencia de transporte en el momento de la recepción.

DEVOLUCIONES DE MATERIAL: Únicamente serán aceptadas dentro de los 90 días posteriores al suministro y con la conformidad expresa de DETIN, S.L. Toda devolución no imputable a DETIN, S.L. sólo será aceptada si son productos de Catálogo o Lista de Precios vigente, en embalajes completos y en buen estado. Dichos materiales sufrirán una depreciación mínima del 15% sobre su valor en el momento de su venta en concepto de revisión y manipulación. Los portes serán por cuenta del cliente.

RESPONSABILIDAD: La responsabilidad civil sobre nuestros productos caduca al año de su suministro, siempre y cuando su manipulación, utilización e instalación hayan sido las correctas.

JURISDICCIÓN: Los tribunales del País Vasco serán los únicos competentes sobre cualquier divergencia o litigio.

DETIN, S.L. en su constante afán de innovación y mejora, se reserva el derecho de modificar total o parcialmente y sin previo aviso, los precios, características o especificaciones de los productos que figuran en sus catálogos y tarifas.

DETIN

DESARROLLOS DE TUBERIAS INDUSTRIALES



designed by EDERPACK

FÁBRICA Y OFICINAS:

Pol. Ind. AKARREGI, Parcela 6
E-20120 HERNANI Guipúzcoa (SPAIN)
Tel: +34 943 333 730 Fax: +34 943 333 721

E-mail: detin@detin.es
www.detin.es